



Obere und untere Düsen

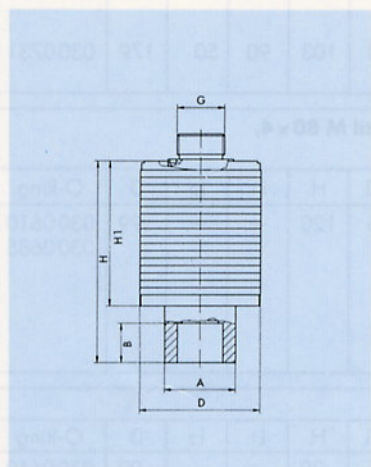


Die Lieferung erfolgt zu den Bedingungen der TECHAP GmbH

Düsen als Zubehör für die Verfahrensventile Druckverlust im Innerharz bei Schwebebettanlagen > 1 m Wassersäule

Obere Düse aus PVC, PPH:

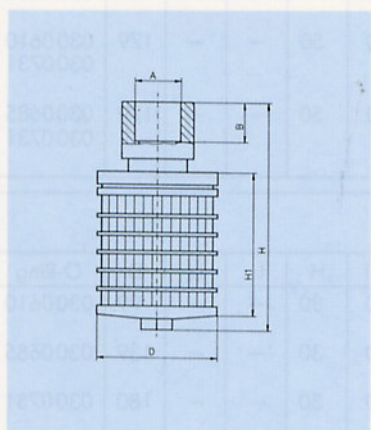
für die Nennweiten 20, 32 und 40; Schlitzbreite 0,3 mm wird als Zubehör für alle Ventile mit Gewinde für Topmontage und Einschraubanschlüsse (siehe Behälteranschlußstücke) benötigt.



Best.Nr.	Bezeichnung	DN	D	H	H ₁	A	B	G	m ³ /h	P	O-Ring
1170636	UV 20	20	66	132	101	25	20	$\frac{3}{4}$	3	0,3	0300305
1170637	UV 32	32	94	139	94	40	27	1 $\frac{1}{2}$	6	0,3	0300510
1170634	UV 40	40	94	159	114	50	28	1 $\frac{1}{2}$	10	0,3	0300510
	Obere Düse zu TECHAP-Umschaltventilen und Behälteranschlußstücken, Schlitzbreite 0,3 mm mit Klebeanschlußstück für Tauchrohr										

Untere Düse aus PPH:

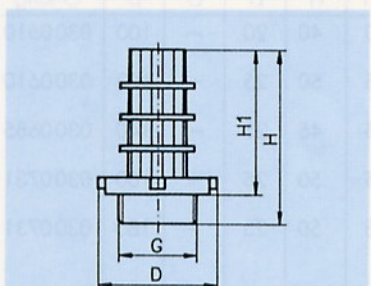
mit Klebemuffe (aus PVC) in verschiedenen Höhen direkt mit dem Tauchrohr verklebt; Druckverlust im Harz: bei Vollast ca. 2 m Wassersäule; Schlitzbreite 0,2 mm



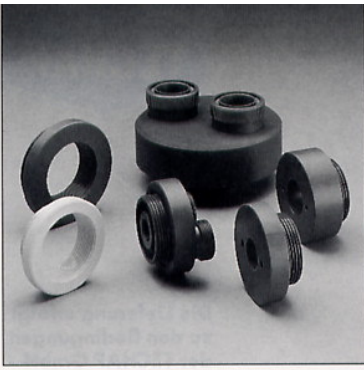
Best.Nr.	Bezeichnung	DN	D	H	H ₁	A	B	G	m ³ /h	P	O-Ring
1170640	UV 20	20	66	133	94	25	20	—	2,5	0,15	—
1170643	UV 32	32	76	190	128	40	28	—	6	0,12	—
1170642	UV 40	40	76	240	177	50	28	—	7	0,3	—
	untere Düse zu TECHAP-Ventilen und Anschlußstücken Schlitzbreite 0,2 mm mit Klebeanschlußstück für Tauchrohr										

Probeentnahme-Düse aus PPH

mit Gewinde G $\frac{1}{2}$; Druckverlust: 0,5 m bei 100 l/h



Best.Nr.	Bezeichnung	DN	D	H	H ₁	A	B	G	m ³ /h	P	O-Ring
1170645	Probeentnahmedüse Schlitzbreite 0,2 mm	12	31	47,5	40			$\frac{1}{2}$	0,1	0,1	—

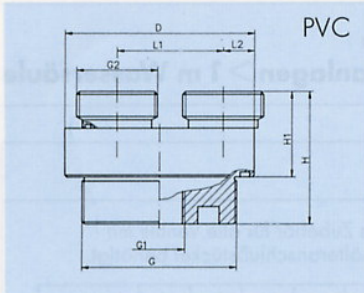


Behälteranschluß- und -reduzierstücke

2 1/2" · 4" · 6"



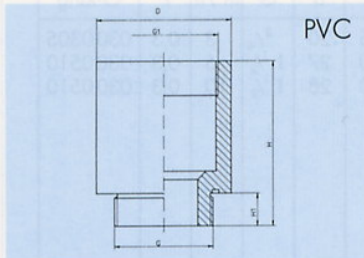
Sonderteile auf
Anfrage



PVC

Behälter-Anschlußstück mit Gewinde für Topmontage mit oberem und mittigem Tauchrohranschluß

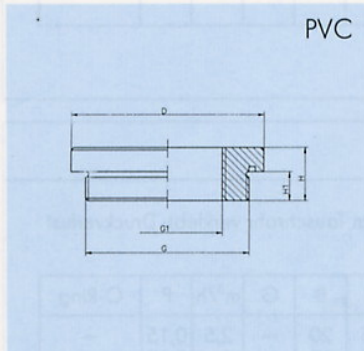
Best.Nr.	Bezeichnung	G	G 1	G 2	H 1	H	L 1	L 2	D	O-Ring
118 0302	Behälterübergang 2 1/2" x 8 Gg/2 x G 3/4	2 1/2" x 8 Gg	G 3/4	G 1 1/4	42	57	55	16,5	99	030 0610
118 0304	Behälterübergang 4" x 8 Gg/2 x G 1 1/2	4" x 8 Gg	G 1 1/2	G 2 1/4	80	103	90	50	179	030 0685
118 0305	Behälterübergang 6" x 8 Gg/2 x G 1 1/2	6" x 8 Gg	G 1 1/2	G 2 1/4	80	103	90	50	179	030 0731



PVC

Gewindeübergang Behälter 2 1/2" 8 Gg auf Verfahrensventil M 80 x 4, alte Ausführung

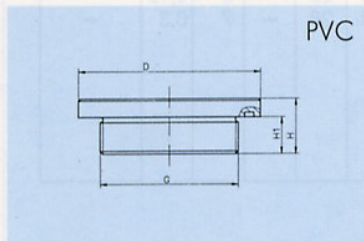
Best.Nr.	Bezeichnung	G	G 1	G 2	H 1	H	L 1	L 2	D	O-Ring
118 0401	Gewindeübergang von Ventil M 80 x 4 auf Behälteranschluß 2 1/2 x 8 Gg	2 1/2" x 8 Gg	M 80 x 4	—	96	120	—	—	99	030 0610 030 0685



PVC

Gewinde-Reduzierstück

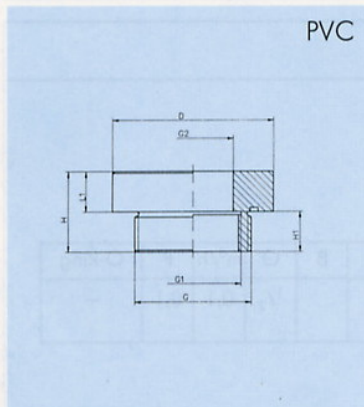
Best.Nr.	Bezeichnung	G	G 1	G 2	H 1	H	L 1	L 2	D	O-Ring
118 0400	Gewindereducier- stück M 80 x 4/ 2 1/2" x 8 Gg	M 80 x 4	2 1/2" x 8 Gg	—	16	30	—	—	99	030 0610 030 0635
118 0402	Gewindereducier- stück 4" x 8 Gg 2 1/2" x 8 Gg	4" x 8 Gg	2 1/2" x 8 Gg	—	18	33	—	—	120	030 0610 030 0685
118 0403	Gewindereducier- stück 6" x 8 Gg 2 1/2" x 8 Gg	6" x 8 Gg	2 1/2" x 8 Gg	—	20	50	—	—	179	030 0610 030 0731
118 0404	Gewindereducier- stück 6" x 8 Gg 4" x 8 Gg	6" x 8 Gg	4" x 8 Gg	—	20	50	—	—	179	030 0685 030 0731



PVC

Deckel für Behälter ohne Bohrung

Best.Nr.	Bezeichnung	G	G 1	G 2	H 1	H	L 1	L 2	D	O-Ring
118 0330	Deckel geschlossen 2 1/2" x 8 Gg	2 1/2" x 8 Gg	—	—	20	30	—	—	99	030 0610
118 0331	Deckel geschlossen 4" x 8 Gg	4" x 8 Gg	—	—	20	30	—	—	139	030 0685
118 0332	Deckel geschlossen 6" x 8 Gg	6" x 8 Gg	—	—	20	30	—	—	180	030 0731



PVC

Behälter-Anschlußstücke zum Einschrauben direkt in den Behälter, oben oder unten, für Rohrübergang

Best.Nr.	Bezeichnung	G	G 1	G 2	H 1	H	L 1	L 2	D	O-Ring
118 0410	Behälteranschluß 2 1/2" x 8 Gg/G 3/4	2 1/2" x 8 Gg	G 3/4	32	20	40	20	—	100	030 0610
118 0411	Behälteranschluß 2 1/2" x 8 Gg/G 2	2 1/2" x 8 Gg	G 2	50	25	50	25	—	100	030 0610
118 0412	Behälteranschluß 4" x 8 Gg/G 2	4" x 8 Gg	G 2	50	25	45	25	—	140	030 0685
118 0413	Behälteranschluß 6" x 8 Gg/G 2	6" x 8 Gg	G 2	75	25	50	25	—	180	030 0731
118 0414	Behälteranschluß 6" x 8 Gg/ 2 1/2" x 8 Gg/G 3/4	6" x 8 Gg	2 1/2" x 8 Gg	110	25	50	25	—	180	030 0731
118 0415	Behälteranschluß 6" x 8 Gg/4" x 8 Gg	6" x 8 Gg	4" x 8 Gg	110	25	60	25	—	180	030 0731