

TECHAP- VERFAHRENSVENTILE



Ersatzteile

Die Lieferung erfolgt zu den Bedingungen der TECHAP GmbH

o*

Diese Ersatzteile sind im Ersatzteilset UVM 20.1, 32.1, 40.2 auf Seite 51, 55 enthalten.

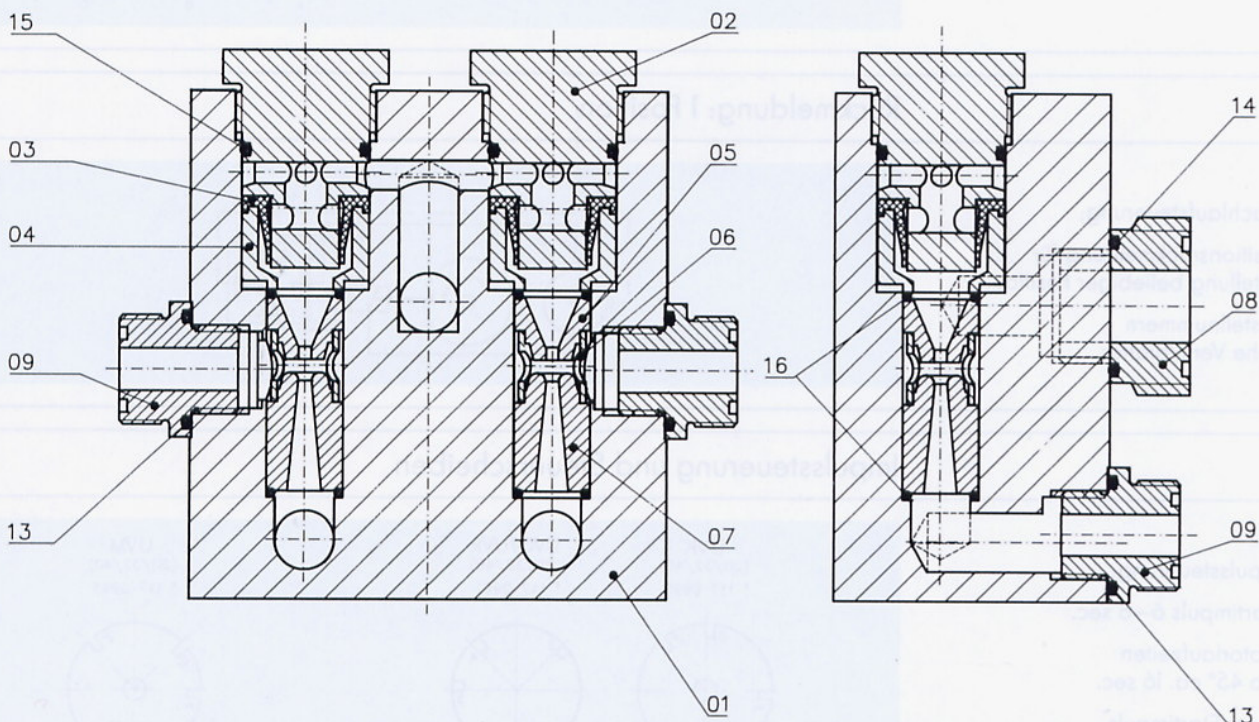
Ersatzteile zu den Mischbett-Injektorblocks

Typ	Best.-Nr.	Pos.	Bezeichnung	Stück
Passend zu Ventil-Typen: UVM 20.1 32.1 40.2	117 0450	01	Injektorblock komplett	1
	117 0455	01	Injektorblock	1
	117 0454	02	Dichtstopfen	2
	*o 117 0452	03	Manschette	2
	117 0453	04	Dichthülse	2
	*o 117 0903	05	Treibdüse	2
	*o 117 0906	06	Injektor-Distanz	2
	*o 117 0902	07	Saugdüse	2
	117 0661	08	Einschraubteil DN 20	1
	117 0660	09	Einschraubteil DN 10	4
	*o 030 0265	13	O-Ring	4
	*o 030 0305	14	O-Ring	1
	*o 030 0300	15	O-Ring	2
	*o 030 0164	16	O-Ring	4

o Ersatzteilsets »KLEIN«

* Ersatzteilsets »GROSS«

Ersatzteile in der UVM-Ventilliste nicht enthalten.



Schnittbild zeigt Anschlüsse an den Ventilkörper (Pos. 08 / 09).

Rückmeldung: 4 Positionen

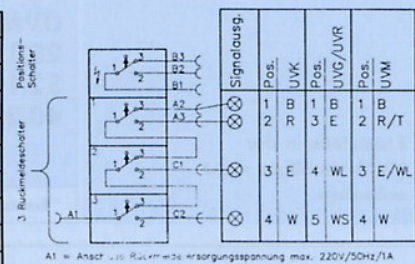
Ablaufschema und Steuerscheiben für Elektroantriebe:

Nachlaufsteuerung mit Positionsrückmeldung von 4 Positionen für alle Typen.

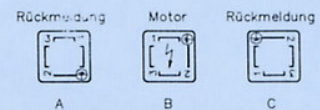
Bestellnummern siehe Ventilblätter.

Ventiltypen	Ventilstellungen			
UVK 20/ 32/ 40	0°	135°	180°	270° 360°
UVG / UVR 20 / 32 / 40	0°	90°	135°	225° 360°
UVM 20 / 32 / 40	0°	135°	225°	270° 360°
UVK 65 / 80	0°	60°	120°	240° 360°
UVG 65 / 80	0°	60°	120°	300° 360°

Position	Steuerschalter	Rückmeldeschalter	Phase
1	1	1	Phase 1
2	2	2	Phase 2
3	3	3	Phase 1
4	4	4	Phase 2



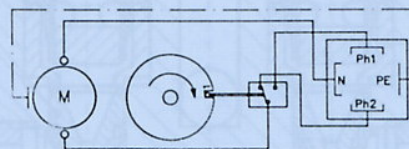
Stecker am Stellantrieb – Gehäuse



Rückmeldung: 1 Position

Nachlaufsteuerung: Positionsrückmeldung für 1 Stellung beliebiger Position.

Bestellnummern siehe Ventilblätter.

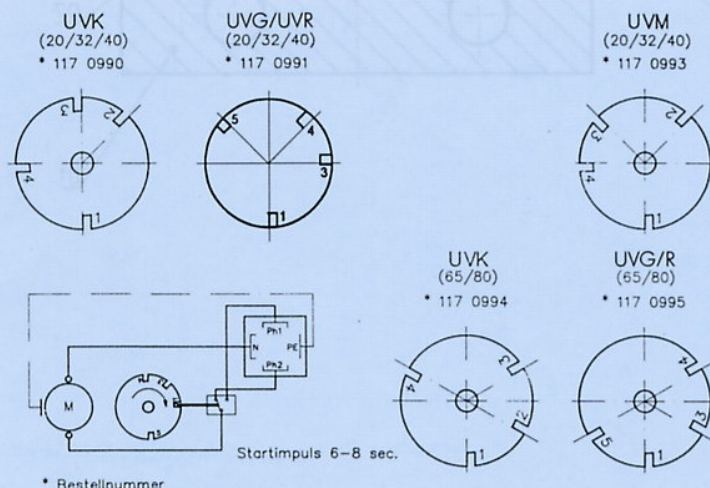


Impulssteuerung und Steuerscheiben

Impulssteuerung: Startimpuls 6–8 sec.

Motorlaufzeiten pro 45° ca. 16 sec.

Ph₂ = Startimpuls
Ph₁ = Festversorgung
N = Nulleiter
PE = Erdung



* Bestellnummer