



Motor-Kugelhahnen Pneumatik-Kugelhahnen von TECHAP



- 2/2- und 3/2-Wege-Kugelhahnen
- chemikalienbeständig
- druckbeständig bis 10 bar
- radial ausbaubar
- reibungsarm, robust und wartungsfrei

Motor-Kugelhahnen

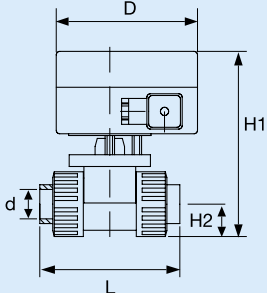
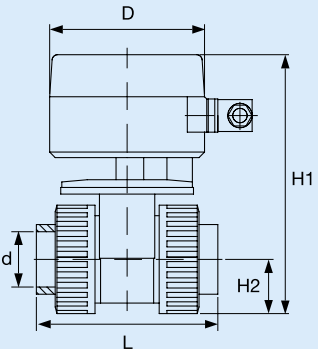
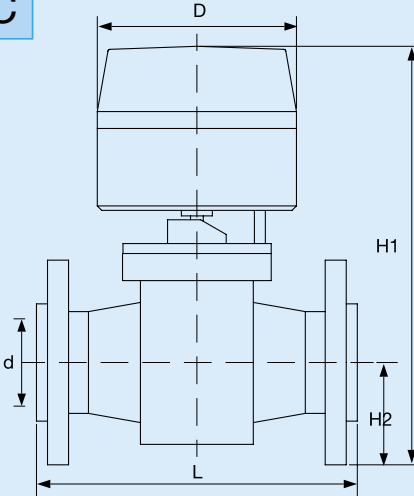
2/2-Wege

Techap Motor-Kugelhahnen in PVC und PVC-C sind Qualitäts-Kugelhahnen, radial ausbaubar, mit Stellmotoren unterschiedlicher Anschlussspannung.

Technische Daten

- 2/2-Wege-Ventil mit Techap-Stellmotoren
- Anschlussspannungen: AC 230 V, AC 110V, AC 24 V, DC 24 V
- Medientemperatur: 0 ... 40 °C (PVC), 0 ... 90 °C (PVC-C)
- Druckbeständigkeit: bis 10 bar
- chemikalienbeständig
- radial ausbaubar
- Anschlüsse: DN12 ... DN100
- Stellzeit: Auf/Zu ca. 30 s
- Positionsrückmeldung: Auf/Zu als Zusatz

Typenübersicht (Geräteschaltplan siehe Seite 5.3-4)

A	B	C
		
<ul style="list-style-type: none"> — Antriebsarten AC, reversierend DC, reversierend, Schaltung extern — Anschlüsse DN15, DN20, DN25, DN32 	<ul style="list-style-type: none"> — Antriebsarten AC, durchdrehend DC, reversierend, Schaltung extern — Anschlüsse DN40, DN50 	<ul style="list-style-type: none"> — Antriebsarten AC, durchdrehend DC, reversierend, Schaltung extern — Anschlüsse DN65, DN80, DN100

Bestelldaten 2/2-Wege-Motor-Kugelhahnen

Typ	Größen (siehe auch Maßbild)							PVC bis 40 °C				PVC-C bis 90 °C			
	DN	d (mm)	D (mm)	H1 (mm)	H2 (mm)	L (mm)	PN	230 V 50 Hz	115 V 60 Hz	24 V 50 Hz	24 V DC	230 V 50 Hz	115 V 60 Hz	24 V 50 Hz	24 V DC
								Best.-Nr.	Best.-Nr.	Best.-Nr.	Best.-Nr.	Best.-Nr.	Best.-Nr.	Best.-Nr.	Best.-Nr.
A	12	16	120	255	23	99	10	118 2000	118 2010	118 2020	118 2030	148 2000	148 2010	145 2020	148 2030
A	15	20	120	255	23	102	10	118 2001	118 2011	118 2021	118 2031	148 2001	148 2011	148 2021	148 2031
A	20	25	120	270	27	120	10	118 2002	118 2012	118 2022	118 2032	148 2002	148 2012	148 2022	148 2032
A	25	32	120	285	33	131	10	118 2003	118 2013	118 2023	118 2033	148 2003	148 2013	148 2023	148 2033
A	32	40	140	340	41	150	10	118 2004	118 2014	118 2024	118 2034	148 2004	148 2014	148 2024	148 2034
A	40	50	140	365	49	163	10	118 2005	118 2015	118 2025	118 2035	148 2005	148 2015	148 2025	148 2035
B	50	63	140	470	60	197	10	118 2006	118 2016	118 2026	118 2036	148 2006	148 2016	148 2026	148 2036
C	65	75	180	495	92	290	10	118 2007	118 2017	118 2027	118 2037	148 2007	148 2017	148 2027	148 2037
C	80	90	180	520	100	310	10	118 2008	118 2028	118 2028	118 2038	148 2008	148 2018	148 2028	148 2038
C	100	110	180	560	110	350	10	118 2009	118 2019	118 2029	118 2039	148 2009	148 2019	148 2029	148 2039

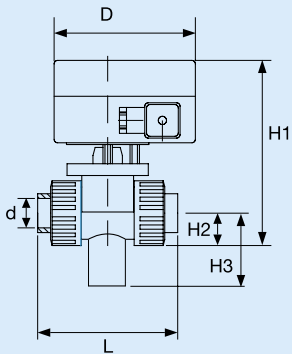
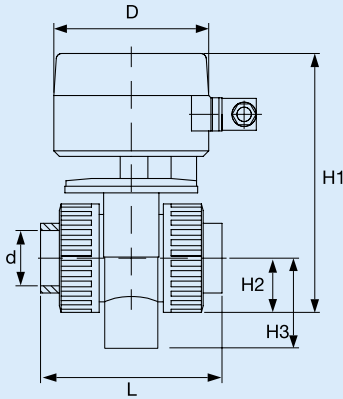
Motor-Kugelhahnen 3/2-Wege

Techap Motor-Kugelhahnen in PVC und PVC-C sind Qualitäts-Kugelhahnen, radial ausbaubar, mit Stellmotoren unterschiedlicher Anschlussspannung.

Technische Daten

- 3/2-Wege-Ventil mit Techap-Stellmotoren
- Anschlussspannungen: AC 230 V, AC 110 V, AC 24 V, DC 24 V
- Medientemperatur: 0 ... 40 °C (PVC), 0 ... 90 °C (PVC-C)
- Druckbeständigkeit: bis 10 bar
- chemikalienbeständig
- radial ausbaubar
- Anschlüsse: DN12 ... DN100
- Stellzeit: Auf/Zu ca. 30 s
- Positionsrückmeldung: Auf/Zu als Zusatz

Typenübersicht (Geräteschaltplan siehe Seite 5.3-4)

A	B	
		
<ul style="list-style-type: none"> — Antriebsarten AC, reversierend DC, reversierend, Schaltung extern — Anschlüsse DN15, DN20, DN25, DN32 	<ul style="list-style-type: none"> — Antriebsarten AC, durchdrehend DC, reversierend, Schaltung extern — Anschlüsse DN40, DN50 	

Bestelldaten 3/2-Wege-Motor-Kugelhahnen

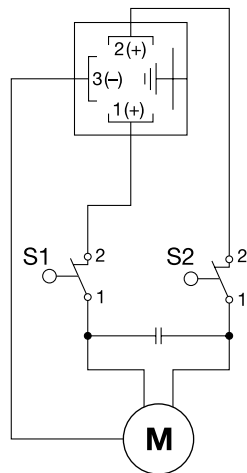
Typ	Größen (siehe auch Maßbild)							PVC bis 40 °C				PVC-C bis 90 °C			
	DN	d (mm)	D (mm)	H1 (mm)	H2 (mm)	L (mm)	PN	230 V 50 Hz	115 V 60 Hz	24 V 50 Hz	24 V DC	230 V 50 Hz	115 V 60 Hz	24 V 50 Hz	24 V DC
								Best.-Nr.	Best.-Nr.	Best.-Nr.	Best.-Nr.	Best.-Nr.	Best.-Nr.	Best.-Nr.	Best.-Nr.
A	15	20	120	143	23	102	10	118 2301	118 2311	118 2321	118 2331	148 2301	148 2311	148 2321	148 2331
A	20	25	120	158	27	120	10	118 2302	118 2312	118 2322	118 2332	148 2302	148 2312	148 2322	148 2332
A	25	32	120	183	33	131	10	118 2303	118 2313	118 2323	118 2333	--	--	--	--
A	32	40	120	218	41	150	10	118 2304	118 2314	118 2324	118 2334	148 2304	148 2314	148 2324	148 2334
A	40	50	140	234	49	163	10	118 2305	118 2315	118 2325	118 2335	148 2305	148 2315	148 2325	148 2335
B	50	63	140	265	60	197	10	118 2306	118 2316	118 2326	118 2336	148 2306	148 2316	148 2326	148 2336

Motor-Kugelhahnen

Geräteschaltplan

für Typ A

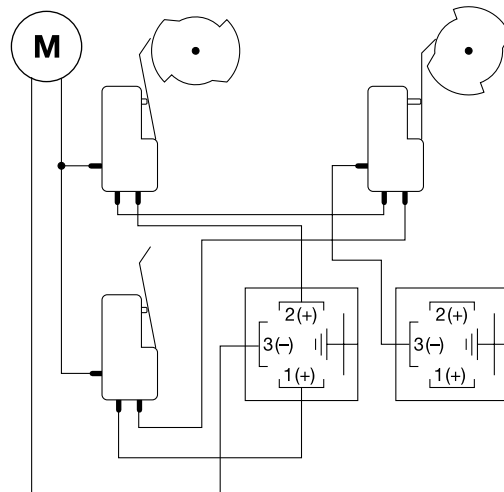
Antrieb AC, reversierend



Geräteschaltplan

für Typ B und C

Antrieb AC, durchdrehend

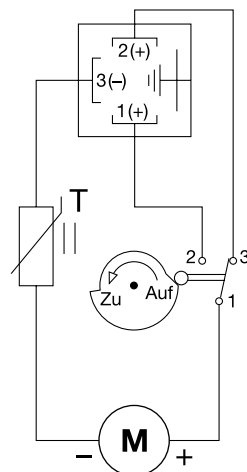


Geräteschaltplan

für Typ A – C

Antrieb DC, reversierend

Schaltung extern



Pneumatik-Kugelhahnen

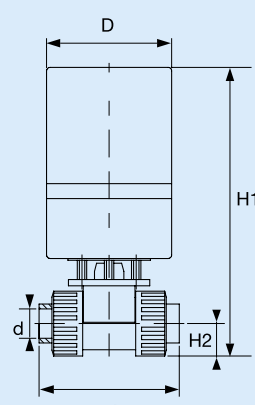
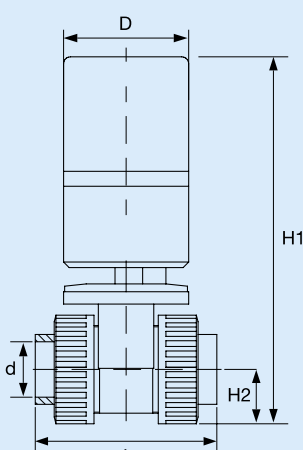
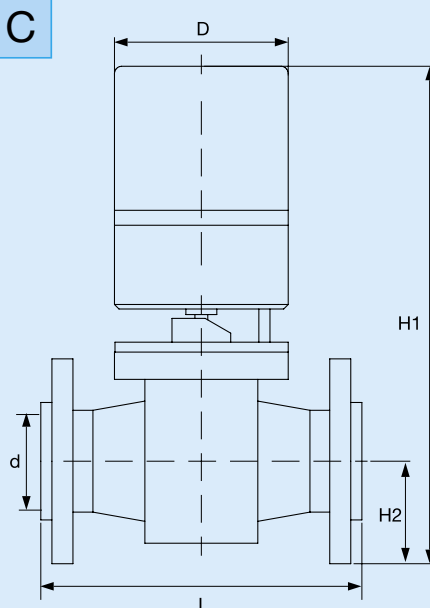
2/2-Wege

Techap Pneumatik-Kugelhahnen in PVC und PVC-C sind Qualitäts-Kugelhahnen. Für den Betrieb ist ein Pneumatik-Magnet-Steuerventil erforderlich.

Technische Daten

- mit Pneumatik-Schwenkantrieb (Twin-Ball-System), doppelseitig beaufschlagt
- reversierende Antriebs-Typen
- erforderlicher Steuerdruck min. 4 bar
- Schaltgeschwindigkeit regulierbar
- Werkstoff: PVC oder PVC-C
- Medientemperatur: 0 ... 40 °C (PVC), 0 ... 90 °C (PVC-C)
- Druckbeständigkeit: bis 10 bar
- chemikalienbeständig
- radial ausbaubar
- Zubehör wie Druckschläuche und Wartungseinheit
- mit Endlagenschalter ausrüstbar

Typenübersicht

A	B	C
		
<p>— Anschlüsse DN12, DN15, DN20, DN25</p>	<p>— Anschlüsse DN32, DN40, DN50</p>	<p>— Anschlüsse DN65, DN80, DN100</p>

Bestelldaten 2/2-Wege-Pneumatik-Kugelhahnen (Zubehör siehe Seite 05.3-7)

Größen (siehe auch Maßbild)								Kugelhahnen		Pneumatik-Magnet-Steuerventil (bitte mitbestellen)		
Typ	DN	d (mm)	D (mm)	H1 (mm)	H2 (mm)	L (mm)	PN	PVC bis 40 °C	PVC-C bis 90 °C	230 V, 50 Hz	24 V, 50 Hz	24 V (DC)
								Best.-Nr.	Best.-Nr.	Best.-Nr.	Best.-Nr.	Best.-Nr.
A	12	16					10	118 3000	148 3000	750 1630 (1/8")	750 1634 (1/8")	750 1636 (1/8")
A	15	20	90	255	23	102	10	118 3001	148 3001			
A	20	25	90	270	27	120	10	118 3002	148 3002			
A	25	32	90	285	33	131	10	118 3003	148 3003			
B	32	40	90	340	41	150	10	118 3004	148 3004			
B	40	50	90	365	49	163	10	118 3005	148 3005	750 1631 (1/4")	750 1635 (1/4")	750 1637 (1/4")
B	50	63	90	470	60	197	10	118 3006	148 3006			
C	65	75	120	495	92	290	8	118 3007	148 3007			
C	80	90	120	520	100	310	8	118 3008	148 3008			
C	100	110	120	560	110	350	8	118 3009	148 3009			

Pneumatik-Kugelhahnen

3/2-Wege

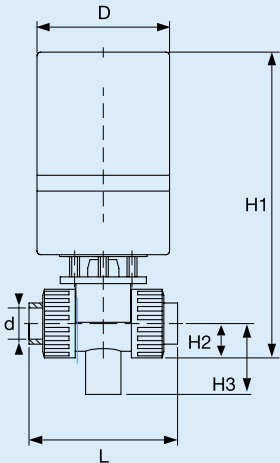
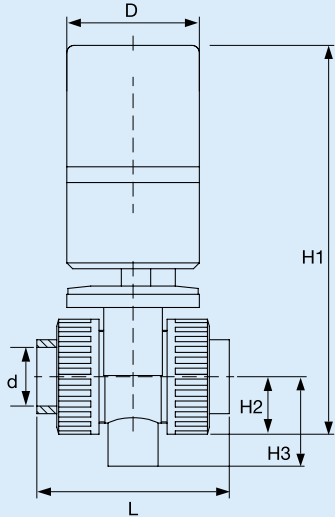
Techap Pneumatik-Kugelhahnen in PVC und PVC-C sind Qualitäts-Kugelhahnen mit Funktion „L“.

Für den Betrieb ist ein Pneumatik-Magnet-Steuerventil erforderlich.

Technische Daten

- mit Pneumatik-Schwenkantrieb (Twin-Ball-System), doppelseitig beaufschlagt
- reversierende Antriebs-Typen
- erforderlicher Steuerdruck min. 4 bar
- Schaltgeschwindigkeit regulierbar
- Werkstoff: PVC oder PVC-C
- Medientemperatur: 0 ... 40 °C (PVC), 0 ... 90 °C (PVC-C)
- Druckbeständigkeit: bis 10 bar
- chemikalienbeständig
- radial ausbaubar
- Zubehör wie Druckschläuche und Wartungseinheit
- mit Endlagenschalter ausrüstbar

Typenübersicht

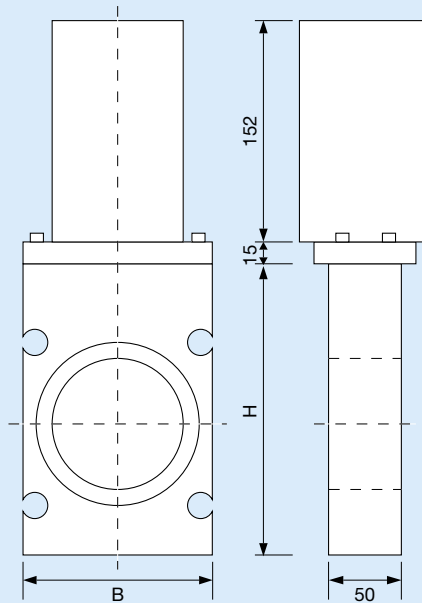
A	B
	
<p>— Anschlüsse DN12, DN15, DN20, DN25, DN32</p>	<p>— Anschlüsse DN40, DN50</p>

Bestelldaten 2/2-Wege-Pneumatik-Kugelhahnen (Zubehör siehe Seite 05.3-7)

Typ	Größen (siehe auch Maßbild)							Kugelhahnen		Pneumatik-Magnet-Steuerventil (bitte mitbestellen)			
	DN	d (mm)	D (mm)	H1 (mm)	H2 (mm)	L (mm)	PN	PVC bis 40 °C	PVC-C bis 90 °C	230 V, 50 Hz	115 V, 60 Hz	24 V, 50 Hz	24 V (DC)
								Best.-Nr.	Best.-Nr.	Best.-Nr.	Best.-Nr.	Best.-Nr.	Best.-Nr.
A	12	16					10	118 3300	148 3300	750 1630 (1/8")	750 1632 (1/8")	750 1634 (1/8")	750 1636 (1/8")
A	15	20	90	255	23	102	10	118 3301	148 3301				
A	20	25	90	270	27	120	10	118 3302	148 3302				
A	25	32	90	285	33	131	10	118 3303	148 3303				
A	32	40	90	340	41	150	10	118 3304	148 3304				
B	40	50	90	365	49	163	10	118 3305	148 3305				
B	50	63	90	470	60	197	10	118 3306	148 3306				

Schnellschluss-Klappen mit Pneumatik-Schwenkantrieb

Beschreibung und Maßzeichnung



Diese Klappen sind speziell ausgelegt als Sicherungen in Verbindung mit der entsprechenden Techap-Steuerung für Befüllvorgängen an Chemikalienbehältern.

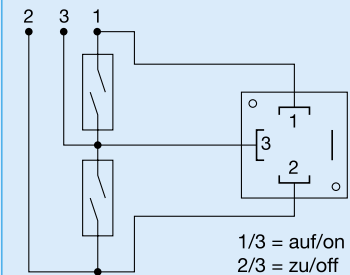
Technische Daten

- Rückmeldung für Auf-/Zu-Position
- Flüssigkeitsdruck max. 3 bar
- Ansteuerung doppelseitig, 5/2-Wege-Ventil, 1/8"
- Schließzeiten < 100 ms
- Steuerdruck Luft 6 bar
- Klappen nicht absolut dichtend
- Einbau: Klappen zwischen Flansche geklemmt

Rückmeldung mit 2 Positionen

Best.-Nr. **750 0110**

- max. 60 V, 0,1 A induktiv
- mit Anschlusskabel (1,5m, 3-adrig)
- Kontakte sind in der jeweiligen Position geschlossen



Bestelldaten Schnellschluss-Klappen

				PP	PVC	PVDF
Schnellschluss-Klappen	Größe	H [cm]	B [cm]	Best.-Nr.	Best.-Nr.	Best.-Nr.
	DN 65	200	130	153 3065	155 3065	158 3065
	DN 80	200	140	153 3080	155 3080	158 3080
	DN 100	220	160	153 3100	155 3100	158 3100
Pneumatik-Schwenkantrieb	Best.-Nr.					
	750 0025	DN 65				
	750 0025	DN 80				
	750 0025	DN100				

Pneumatik-Magnet-Steuerventile siehe 05.3-5

Pneumatik-Kugelhahnen Zubehör

Best.Nr.	Bezeichnung	Menge		Zusammenhang
750 1610	Endstellungsanzeige, jeweils eine je Position	1	Stück	Näherungsschalter, 1 Stück je Position erforderlich
750 1611	Schnellverschraubung G 1/8"	2	Stück	für 6 mm Schlauch innen
750 1612	Schnellverschraubung G 1/4"	2	Stück	für 9 mm Schlauch innen
750 1613	PU-Kunststoffschlauch 6 mm innen	10	m	Druckschlauch bis 10 bar
750 1614	PU-Kunststoffschlauch 9 mm innen	10	m	Druckschlauch bis 10 bar
750 1615	Wartungseinheit mit Öler G 1/8"	1	Stück	bis 100 l/h max.10 bar, mit Wasserabscheider
750 1616	Wartungseinheit mit Öler G 1/4"	1	Stück	bis 200 l/h max. 10 bar, mit Wasserabscheider



Techap GmbH

Böblingerstraße 13
71229 Leonberg

Telefon: 07152.90 633-0
Telefax: 07152.90 633-20

Internet: www.techap.de
E-Mail: info@techap.de

