

Ersatzteile

Die Lieferung erfolgt zu den Bedingungen der TECHAP GmbH

UVK 65.1 und UVK 80.1

Typ	Best.-Nr.	Pos.	Bezeichnung	Stück
Passend zu Ventil-Typ: UVK 65.1	117 1142	01	Ventilunterteil	1
	117 1143	02	Ventilblock	1
	* 117 1144	03	Verteiler komplett	1
	* 117 1145	03.1	Verteiler	1
	* 117 1146	03.2	Verteilerzapfen	1
	117 1147	04.1	Ventildeckel	1
	027 1708	04.2	Gewindebuchsen M8	3
	* 117 0868	05	Satz Dichtsitze	6
	* 030 0715	06	O-Ring	1
	117 1148	07	Übergangsrohr	1
	* 030 0726	08	O-Ring	1
	117 1149	09	Stellzylinder	1
	* 030 0515	10	O-Ring	2
	117 0872	11	Dichtschrauben	2
	117 1150	12	Rückspülzylinder	1
	117 0878	13	Rückspüleinsatz	1
	117 1151	16	Gleitring	1
	117 1152	17	Druckstück	1
	117 0859	18	Druckscheibe	1
	* 030 0583	19	O-Ring	1
	* 027 1104	20	Tellerfeder	1
	027 0136	21	Zylinderstift	2
	117 1154	22	Kupplung	1
	117 1155	23	Druckschraube	1
	028 1024	24	Schraube	6
	029 0610	25	Sechskantmutter	6
	027 0210	26	Scheiben	12
	117 0851	27	Anschlußstücke	1
	117 1026	28	Treibwasseranschluß	1
	* 030 0500	29	O-Ring	1
	117 0851	30	Anschlußstück	1
	117 0663	31	Anschlußstück	2
	* 030 0610	32	O-Ring	1
	* 030 0583	34	O-Ring	1
	* 030 0610	35	O-Ring	1

* Teile werden nur zusammengebaut geliefert!

○ Ersatzteilset »KLEIN«,
gesamt unter der
Best.-Nr. 117 1153

* Ersatzteilset »GROSS«,
gesamt unter der
Best.-Nr. 117 1156

UVG 65.1 und UVG 80.1

Typ	Best.-Nr.	Pos.	Bezeichnung	Stück
Passend zu Ventil-Typ: UVG 65.1	117 1157	01	Ventilunterteil	1
	117 1158	02	Ventilblock	1
	* 117 1159	03	Verteiler komplett	1
	* 117 1160	03.1	Verteiler	1
	* 117 1146	03.2	Verteilerzapfen	1
	117 1147	04.1	Ventildeckel	1
	027 1708	04.2	Gewindebuchsen M8	3
	* 117 0868	05	Satz-Dichtsitze	6
	* 030 0715	06	O-Ring	1
	117 1148	07	Übergangsrohr	1
	* 030 0726	08	O-Ring	1
	117 1149	09	Stellzylinder	1
	* 030 0515	10	O-Ring	2
	117 0872	11	Dichtschrauben	2
	117 1150	12	Rückspülzylinder	1
	117 0878	13	Rückspüleinsatz	1
	117 1151	16	Gleitring	1
	117 1152	17	Druckstück	1
	117 0859	18	Druckscheibe	1
	* 030 0583	19	O-Ring	1
	* 027 1104	20	Tellerfeder	1
	027 0136	21	Zylinderstift	2
	117 1154	22	Kupplung	1
	117 1155	23	Druckschraube	1
	028 1024	24	Schraube	6
	029 0610	25	Sechskantmutter	6
	027 0210	26	Scheiben	12
	117 0851	27	Anschlußstücke	1
	117 1026	28	Treibwasseranschluß	1
	* 030 0500	29	O-Ring	1
	117 0851	30	Anschlußstück	1
	117 0663	31	Anschlußstück	2
	* 030 0610	32	O-Ring	1
	* 030 0583	34	O-Ring	1
	* 030 0610	35	O-Ring	1

* Teile werden nur zusammengebaut geliefert!

○ Ersatzteilset »KLEIN«,
gesamt unter der
Best.-Nr. 117 1153

* Ersatzteilset »GROSS«,
gesamt unter der
Best.-Nr. 117 1162

Typ	Best.-Nr.	Pos.	Bezeichnung	Stück
Passend zu Ventil-Typ: UVK 80.1	117 1050	01	Ventilunterteil	1
	117 1051	02	Ventilblock	1
	* 117 1127	03	Verteiler komplett	1
	* 117 1052	03.1	Verteiler	1
	* 117 1053	03.2	Verteilerzapfen	1
	117 1054	04.1	Ventildeckel	1
	027 1708	04.2	Gewindebuchsen M8	3
	* 117 1055	05	Satz Dichtsitze	6
	* 030 0722	06	O-Ring	1
	117 1056	07	Übergangsrohr	1
	* 030 0723	08	O-Ring	1
	117 1057	09	Stellzylinder	1
	* 030 0583	10	O-Ring	2
	117 1059	11	Dichtschrauben	2
	117 1060	12	Rückspülzylinder	1
	117 1061	13	Rückspüleinsatz	1
	117 1064	16	Gleitring	1
	117 1065	17	Druckstück	1
	117 1066	18	Druckscheibe	1
	* 030 0610	19	O-Ring	4
	* 027 1105	20	Tellerfeder	1
	027 0136	21	Zylinderstift	2
	117 1069	22	Kupplung	1
	117 1070	23	Druckschraube M90×4	1
	117 1071	24	Gewindestangen	6
	029 0412	25	Sechskantmutter	12
	027 0213	26	Scheiben	12
	117 0851	27	Anschlußstücke	3
	117 0855	28	Treibwasseranschluß	1
	* 030 0724	29	O-Ring	1
	117 1075	30	Bundbuchse 123 mm	1
	117 1076	31	Bundbuchse 99 mm	1
	* 030 0725	32	O-Ring	2
	117 1077	33	Flansch DN80 (lose)	2

* Teile werden nur zusammengebaut geliefert!

○ Ersatzteilset »KLEIN«,
gesamt unter der
Best.-Nr. 117 0940

* Ersatzteilset »GROSS«,
gesamt unter der
Best.-Nr. 117 0941

Typ	Best.-Nr.	Pos.	Bezeichnung	Stück
Passend zu Ventil-Typ: UVG 80.1	117 1199	01	Ventilunterteil	1
	117 1200	02	Ventilblock	1
	* 117 1128	03	Verteiler komplett	1
	* 117 1201	03.1	Verteiler	1
	* 117 1053	03.2	Verteilerzapfen	1
	117 1054	04.1	Ventildeckel	1
	027 1708	04.2	Gewindebuchsen M8	3
	* 117 1055	05	Satz Dichtsitze	6
	* 030 0722	06	O-Ring	1
	117 1056	07	Übergangsrohr	1
	* 030 0723	08	O-Ring	1
	117 1057	09	Stellzylinder	1
	* 030 0583	10	O-Ring	2
	117 1059	11	Dichtschrauben	2
	117 1060	12	Rückspülzylinder	1
	117 1061	13	Rückspüleinsatz	1
	117 1064	16	Gleitring	1
	117 1065	17	Druckstück	1
	117 1066	18	Druckscheibe	1
	* 030 0610	19	O-Ring	4
	* 027 1105	20	Tellerfeder	1
	027 0136	21	Zylinderstift	2
	117 1069	22	Kupplung	1
	117 1070	23	Druckschraube M90×4	1
	117 1071	24	Gewindestangen	6
	029 0412	25	Sechskantmutter	12
	027 0213	26	Scheiben	12
	117 0851	27	Anschlußstücke	3
	117 0855	28	Treibwasseranschluß	1
	* 030 0724	29	O-Ring	1
	117 1075	30	Bundbuchse 123 mm	1
	117 1076	31	Bundbuchse 99 mm	1
	* 030 0725	32	O-Ring	2
	117 1077	33	Flansch DN80 (lose)	2

* Teile werden nur zusammengebaut geliefert!

○ Ersatzteilset »KLEIN«,
gesamt unter der
Best.-Nr. 117 0940

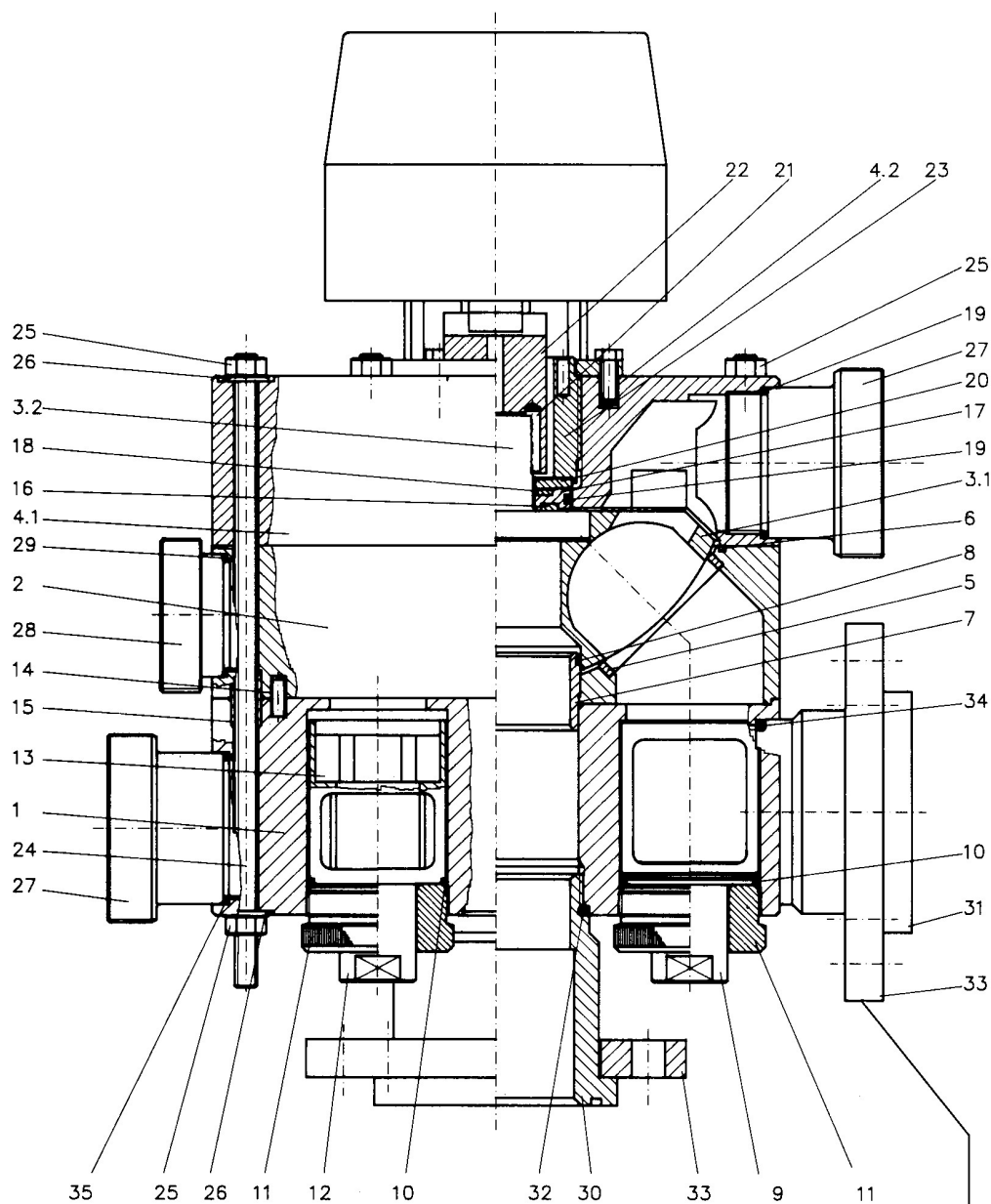
* Ersatzteilset »GROSS«,
gesamt unter der
Best.-Nr. 117 0985

PASSEND ZU DEN
TECHAP-
VENTIL-TYPEN:

UVK 65.1 und UVK 80.1

PASSEND ZU DEN
TECHAP-
VENTIL-TYPEN:

UVG 65.1 und UVG 80.1



Achtung!
Nur bei
UVK/UVG 80.1
Flanschanschluss.
Bei UVK/UVG 65.1
Gewindeanschluß.