

## Ersatzteile

Die Lieferung erfolgt zu den Bedingungen der TECHAP GmbH

### UVK 40.2 F1/G4 und UVM 40.2 F1

Typ	Best.-Nr.	Pos.	Bezeichnung	Stück
Passend zu Ventil-Typ: <b>UVK 40.2 F1/G4</b>	117 1096	01	Verteilblock	1
	117 1092	02	Ventildeckel	1
	* 117 1003	03	Verteiler komplett	1
	117 1087	03.1	Verteiler	1
	117 1006	03.2	Verteilerzapfen	1
	117 1004	04	Übergangsrohr	1
	* 030 0425	05	O-Ring	1
	* 030 0710	06	Satz Dichtsitze (8 Stück)	1
	* 030 0710	07	O-Ring	1
	027 1708	08	Gewindebuchse	3
	028 1060	09	Zylinderschraube	8
	* 117 1013	10	Dichtring	1
	117 1007	11	Druckplatte	1
	* 030 0545	12	O-Ring	1
	117 1008	13	Scheibe	1
	* 027 1103	14	Tellerfeder	1
	117 1005	15	Dichtschraube	1
	* 030 0208	16.1	Saugdüse	1
	* 030 0208	16.2	Injektor-Distanz	1
	* 030 0208	16.3	Treibdüse	1
	* 030 0208	16.4	Einlaufdistanz	1
	* 030 0208	16.5	Dichtschraube	1
	* 030 0208	16.6	O-Ring zu Injektor	3
	117 1030	17	Flanschanschluß F1 altern.	1
	117 1031	18	Gewindeanschluß G4 altern.	1
	117 1026	19	Einschraubteil DN 40	3
	* 030 0515	20	O-Ring	3
	117 0658	21	EL-Stopfen G 3/4 m. O-Ring	1
	117 1023	22	Stellzylinder	1
	* 117 0928	23	Rückspüleinsatz	1
117 0921	24	Dichtschraube	1	
* 030 0385	25	O-Ring	2	
117 1028	26	Einschraubteil-Sauganschluß	1	
117 1093	27	Kupplung	1	
117 1016	28	Mitnehmerstift	2	
117 0527	29	Positionstift	1	
030 0355	30	O-Ring	1	

• Teile werden nur zusammengebaut geliefert!  
 ◦ Ersatzteilset »KLEIN«, gesamt unter der Best.-Nr. 117 0895  
 \* Ersatzteilset »GROSS«, gesamt unter der Best.-Nr. 117 1095

### UVG 40.2 F1/G4 und UVR 40.2 F1/G4

Typ	Best.-Nr.	Pos.	Bezeichnung	Stück
Passend zu Ventil-Typ: <b>UVG 40.2 F1/G4</b>	117 1089	01	Verteilblock	1
	117 1092	02	Ventildeckel	1
	* 117 1082	03	Verteiler komplett	1
	117 1090	03.1	Verteiler	1
	117 1006	03.2	Verteilerzapfen	1
	117 1004	04	Übergangsrohr	1
	* 030 0425	05	O-Ring	1
	* 030 0710	06	Satz Dichtsitze (8 Stück)	1
	* 030 0710	07	O-Ring	1
	027 1708	08	Gewindebuchse	3
	028 1060	09	Zylinderschraube	8
	* 117 1013	10	Dichtring	1
	117 1007	11	Druckplatte	1
	* 030 0545	12	O-Ring	1
	117 1008	13	Scheibe	1
	* 027 1103	14	Tellerfeder	1
	117 1005	15	Dichtschraube	1
	* 030 0208	16.1	Saugdüse	1
	* 030 0208	16.2	Injektor-Distanz	1
	* 030 0208	16.3	Treibdüse	1
	* 030 0208	16.4	Einlaufdistanz	1
	* 030 0208	16.5	Dichtschraube	1
	* 030 0208	16.6	O-Ring zu Injektor	3
	117 1083	17	Flanschanschluß F1 altern.	1
	117 1084	18	Gewindeanschluß G4 altern.	1
	117 1026	19	Einschraubteil DN 40	3
	* 030 0515	20	O-Ring	3
	117 0658	21	EL-Stopfen G 3/4 m. O-Ring	1
	117 0938	22	Stellzylinder	1
	117 0921	23	Dichtschraube	1
* 030 0340	24	O-Ring	2	
117 1028	25	Einschraubteil-Sauganschluß	1	
117 1093	26	Kupplung	1	
117 1016	27	Mitnehmerstift	2	
117 0527	28	Positionstift	1	
030 0355	29	O-Ring	1	

• Teile werden nur zusammengebaut geliefert!  
 ◦ Ersatzteilset »KLEIN«, gesamt unter der Best.-Nr. 117 0888  
 \* Ersatzteilset »GROSS«, gesamt unter der Best.-Nr. 117 1100

Typ	Best.-Nr.	Pos.	Bezeichnung	Stück
Passend zu Ventil-Typ: <b>UVM 40.2 F1</b>	117 1086	01	Verteilblock	1
	117 1092	02	Ventildeckel	1
	* 117 1003	03	Verteiler komplett	1
	117 1087	03.1	Verteiler	1
	117 1006	03.2	Verteilerzapfen	1
	117 1004	04	Übergangsrohr	1
	* 030 0425	05	O-Ring	1
	* 030 0710	06	Satz Dichtsitze (8 Stück)	1
	* 030 0710	07	O-Ring	1
	027 1708	08	Gewindebuchse	3
	028 1060	09	Zylinderschraube	8
	* 117 1013	10	Dichtring	1
	117 1007	11	Druckplatte	1
	* 030 0545	12	O-Ring	1
	117 1008	13	Scheibe	1
	* 027 1103	14	Tellerfeder	1
	117 1005	15	Dichtschraube	1
	117 1112	17	Flanschanschluß F1 altern.	1
	117 1026	19	Einschraubteil DN 40	3
	* 030 0515	20	O-Ring	3
	117 1023	22	Stellzylinder	1
	* 117 0928	23	Rückspüleinsatz	1
	117 0921	24	Dichtschraube	1
	* 030 0385	25	O-Ring	2
	117 1028	26	Einschraubteil-Sauganschluß	1
	117 0527	29	Positionstift	1
	030 0355	30	O-Ring	1

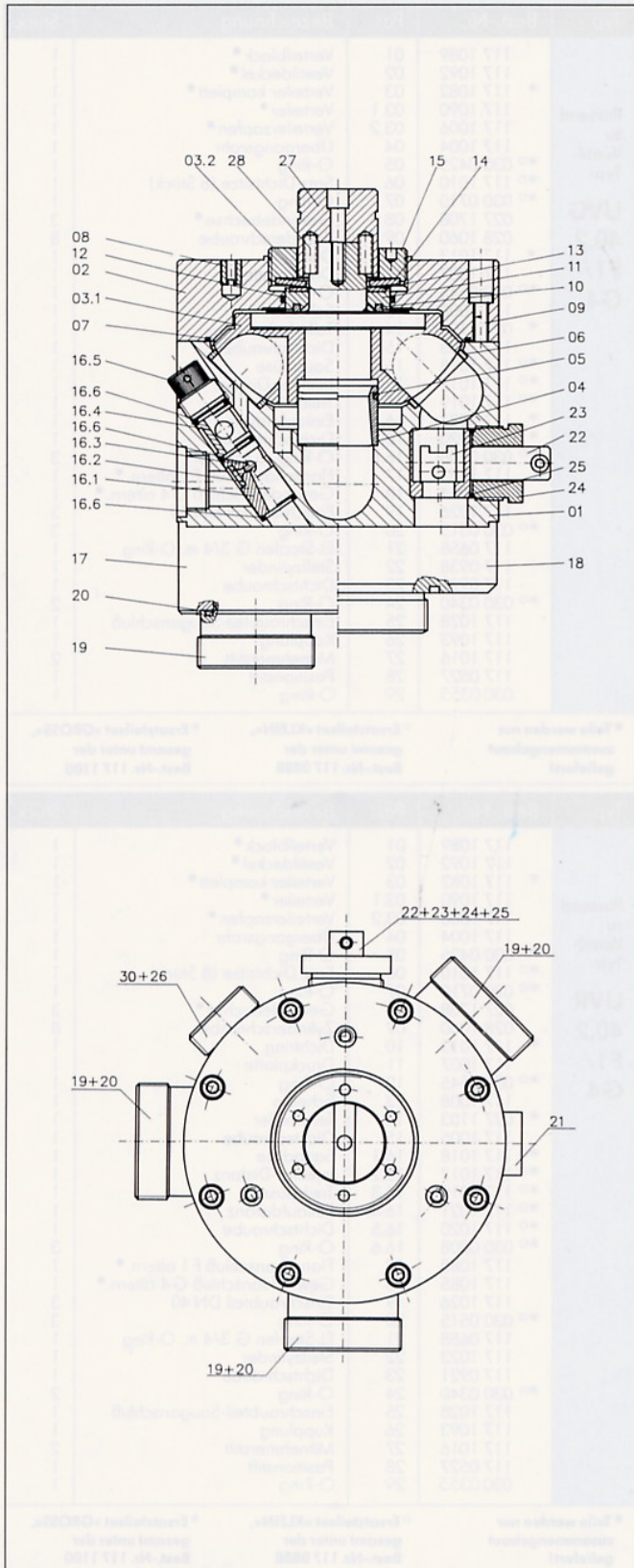
• Teile werden nur zusammengebaut geliefert!  
 ◦ Ersatzteilset »KLEIN«, gesamt unter der Best.-Nr. 117 0891  
 \* Ersatzteilset »GROSS«, gesamt unter der Best.-Nr. 117 1088

Typ	Best.-Nr.	Pos.	Bezeichnung	Stück
Passend zu Ventil-Typ: <b>UVR 40.2 F1/G4</b>	117 1089	01	Verteilblock	1
	117 1092	02	Ventildeckel	1
	* 117 1082	03	Verteiler komplett	1
	117 1090	03.1	Verteiler	1
	117 1006	03.2	Verteilerzapfen	1
	117 1004	04	Übergangsrohr	1
	* 030 0425	05	O-Ring	1
	* 030 0710	06	Satz Dichtsitze (8 Stück)	1
	* 030 0710	07	O-Ring	1
	027 1708	08	Gewindebuchse	3
	028 1060	09	Zylinderschraube	8
	* 117 1013	10	Dichtring	1
	117 1007	11	Druckplatte	1
	* 030 0545	12	O-Ring	1
	117 1008	13	Scheibe	1
	* 027 1103	14	Tellerfeder	1
	117 1005	15	Dichtschraube	1
	* 030 0208	16.1	Saugdüse	1
	* 030 0208	16.2	Injektor-Distanz	1
	* 030 0208	16.3	Treibdüse	1
	* 030 0208	16.4	Einlaufdistanz	1
	* 030 0208	16.5	Dichtschraube	1
	* 030 0208	16.6	O-Ring	3
	117 1083	17	Flanschanschluß F1 altern.	1
	117 1085	18	Gewindeanschluß G4 altern.	1
	117 1026	19	Einschraubteil DN 40	3
	* 030 0515	20	O-Ring	3
	117 0658	21	EL-Stopfen G 3/4 m. O-Ring	1
	117 1023	22	Stellzylinder	1
	117 0921	23	Dichtschraube	1
* 030 0340	24	O-Ring	2	
117 1028	25	Einschraubteil-Sauganschluß	1	
117 1093	26	Kupplung	1	
117 1016	27	Mitnehmerstift	2	
117 0527	28	Positionstift	1	
030 0355	29	O-Ring	1	

• Teile werden nur zusammengebaut geliefert!  
 ◦ Ersatzteilset »KLEIN«, gesamt unter der Best.-Nr. 117 0888  
 \* Ersatzteilset »GROSS«, gesamt unter der Best.-Nr. 117 1100

PASSEND ZU DEN  
TECHAP-  
VENTIL-TYPEN:

UVK 40.2 F1/G4 · UVM 40.2 F1



PASSEND ZU DEN  
TECHAP-  
VENTIL-TYPEN:

UVG 40.2 F1/G4 · UVR 40.2 F1/G4

